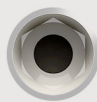




Vulkan®  
External Hex.  
**V BODY**



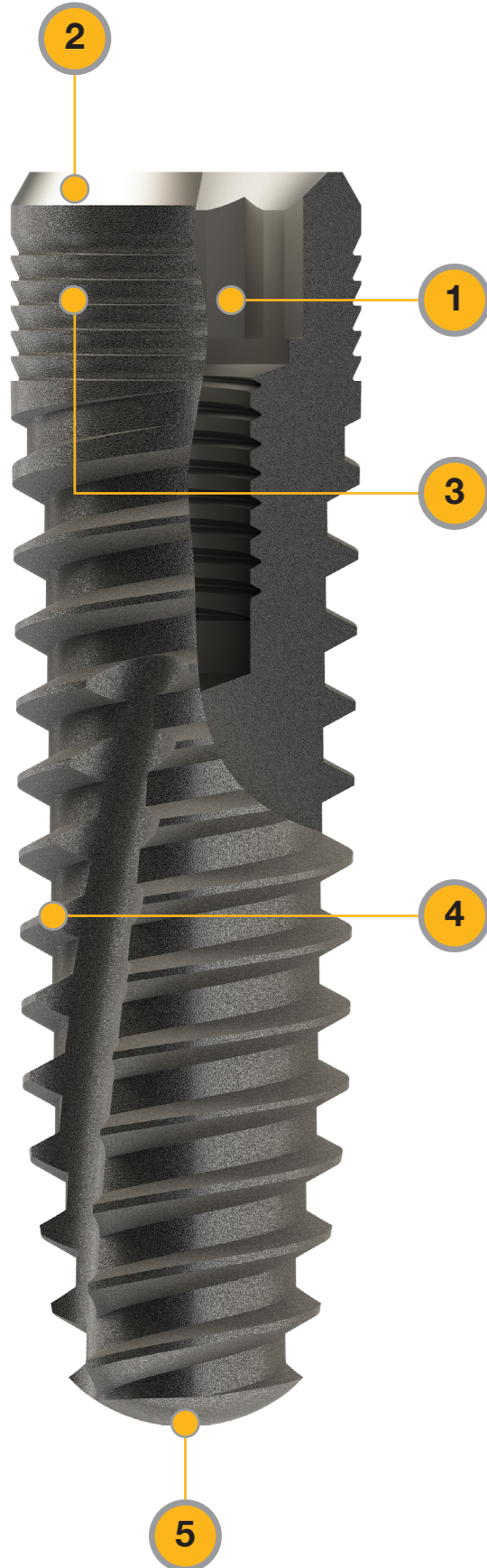
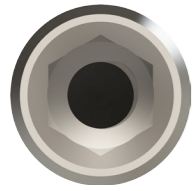
Vulkan®  
Conical Connection  
**X BODY**



Vulkan®  
Internal Hex.  
**V BODY**

# SISTEMAS DE IMPLANTES DISPONIBLES





**1. Conexión Eficaz:**

Vulkan Internal Hex con diseño morfológico Vbody dispone de conexión hexagonal interna que presenta una eficaz distribución de cargas oclusales y una elevada resistencia a cargas torsionales; ofrece ausencia de micromovimientos y un óptimo sellado debido a la tolerancia en su fabricación (5µm). Además, presentan todos los diámetros del implante en una **única plataforma protésica**.

**2. Versatilidad:**

La zona coronal pulida ofrece una gran versatilidad en la colocación del implante además de una correcta cicatrización del tejido mucogingival periimplantario, dificultando la adherencia de placa bacteriana y disminuyendo el riesgo de periimplantitis.

**3. Gran Estabilidad Primaria:**

Las micro ranuras en la zona cortical dotan al implante de gran estabilidad en la zona cortical, además de reducir el stress de las cargas oclusales y el riesgo de reabsorción del hueso. Su macroestructura cónica condensa el hueso gradualmente incrementando la estabilidad primaria.

**4. Mejor roscado:**

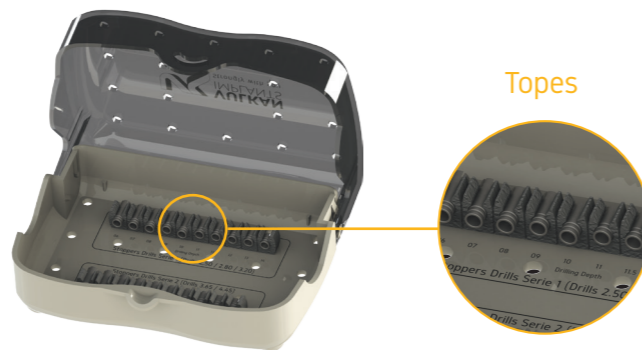
Los canales de corte están diseñados para mejorar la capacidad de roscado del implante, canalizan de forma óptima el tejido desprendido y aportan la función antirroscante al osteointegrar. La forma trapezoidal de las espiras incrementa el BIC, facilita la función autorroscante y aporta estabilidad primaria.

**5. Más maniobrabilidad y seguridad:**

La zona apical atraumática facilita el autorroscado, simula la raíz natural y minimiza el riesgo de lesión en estructuras anatómicas.



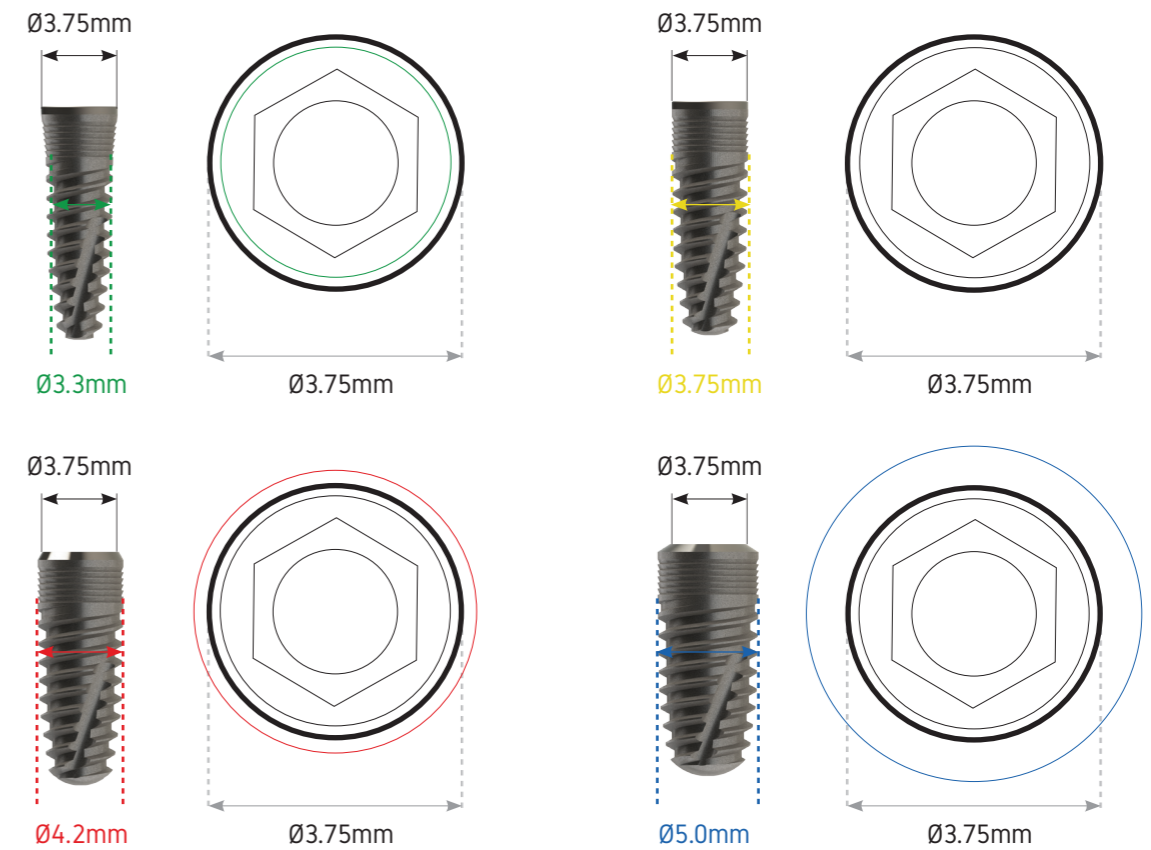
Caja Quirúrgica Estándar con topes



Topes

Plataforma	Diámetro	Longitud						
		6 mm	8 mm	10 mm	11,50 mm	13 mm	15 mm	18 mm
Ø3.75	Ø3.30		✓	✓	✓	✓	✓	
	Ø3.75		✓	✓	✓	✓	✓	✓
	Ø4.20	✓	✓	✓	✓	✓	✓	✓
	Ø5.00	✓	✓	✓	✓	✓	✓	

Una única plataforma protésica para todos los diámetros del implante:



Soluciones protésicas disponibles:



Componentes Básicos

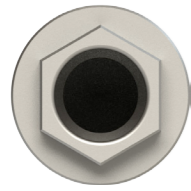
Sistema Transeptal Multi-Use®

Vulkan® Tissue Care

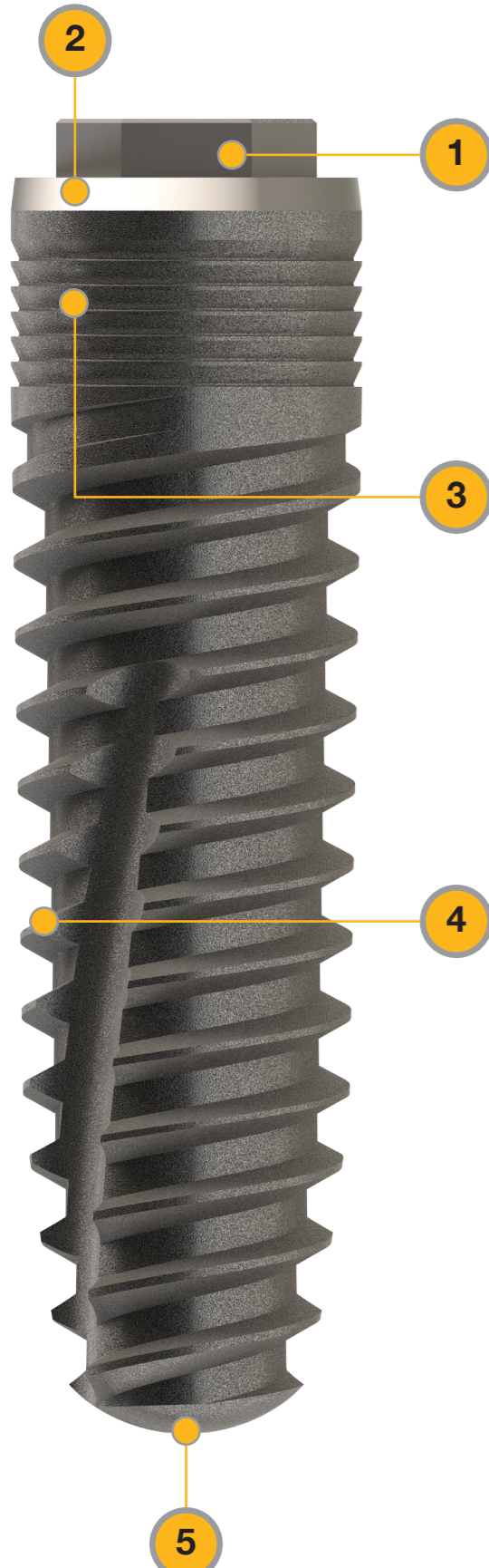
Sobredentaduras VulkanLoc®

Componentes CAD-CAM

Solo para prótesis unitarias



# Vulkan Implants® External Hex.



### 1. Máxima comodidad:

La conexión externa hexagonal ofrece una amplia compatibilidad, máxima simplicidad y comodidad protésica. Vulkan External Hex presenta los diámetros disponibles del implante en solamente 2 plataformas protésicas.

### 2. Versatilidad:

La zona coronal pulida ofrece una gran versatilidad en la colocación del implante, además de una correcta cicatrización del tejido mucogingival periimplantario, dificultando la adherencia de placa bacteriana y disminuyendo el riesgo de periimplantitis.

### 3. Gran Estabilidad Primaria:

Las micro ranuras en la zona cortical dotan al implante de gran estabilidad en la zona cortical, además de reducir el stress de las cargas oclusales y el riesgo de reabsorción del hueso. Su macroestructura cónica condensa el hueso gradualmente incrementando la estabilidad primaria.

### 4. Mejor roscado:

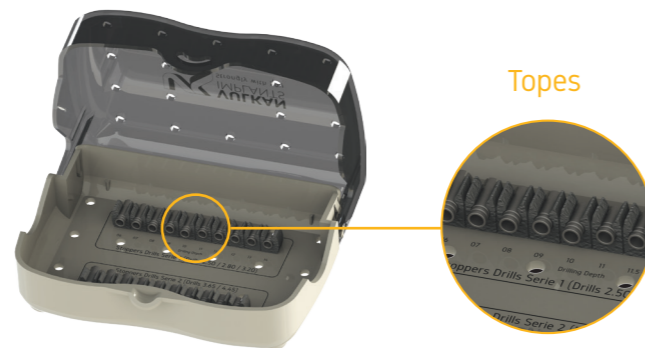
Los canales de corte están diseñados para mejorar la capacidad de roscado del implante, canalizan de forma óptima el tejido desprendido y aportan la función antirrocante al osteointegrar. La forma trapezoidal de las espiras incrementa el BIC, facilita la función autorrocante y aporta estabilidad primaria.

### 5. Más maniobrabilidad y seguridad:

La zona apical atraumática facilita el autorrocado, simula la raíz natural y minimiza el riesgo de lesión en estructuras anatómicas.



Caja Quirúrgica Estándar con topes



Topes

## Longitud

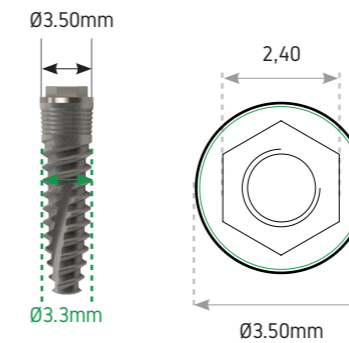
Plataforma	Diámetro	6 mm	8 mm	10 mm	11,50 mm	13 mm	15 mm	18 mm
NP Ø3.5	Ø3.30		✓	✓	✓	✓	✓	
RP Ø4.1	Ø3.75		✓	✓	✓	✓	✓	✓
	Ø4.20	✓	✓	✓	✓	✓	✓	✓
	Ø5.00	✓	✓	✓	✓	✓	✓	



### Plataforma estrecha:

NP

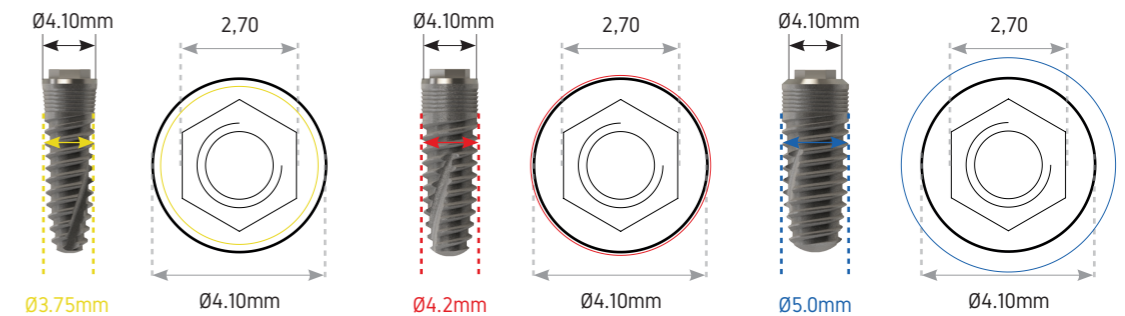
Plataforma: 3.5  
Hexágono: 2,40  
Métrica: M-1.6



### 3 diámetros, 1 sola plataforma protésica:

RP

Plataforma: 4.1  
Hexágono: 2,70  
Métrica: M-2



### Soluciones protésicas disponibles:



Componentes Básicos



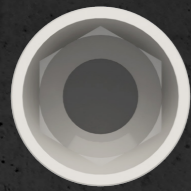
Sistema Transepitelial Multi-Use®



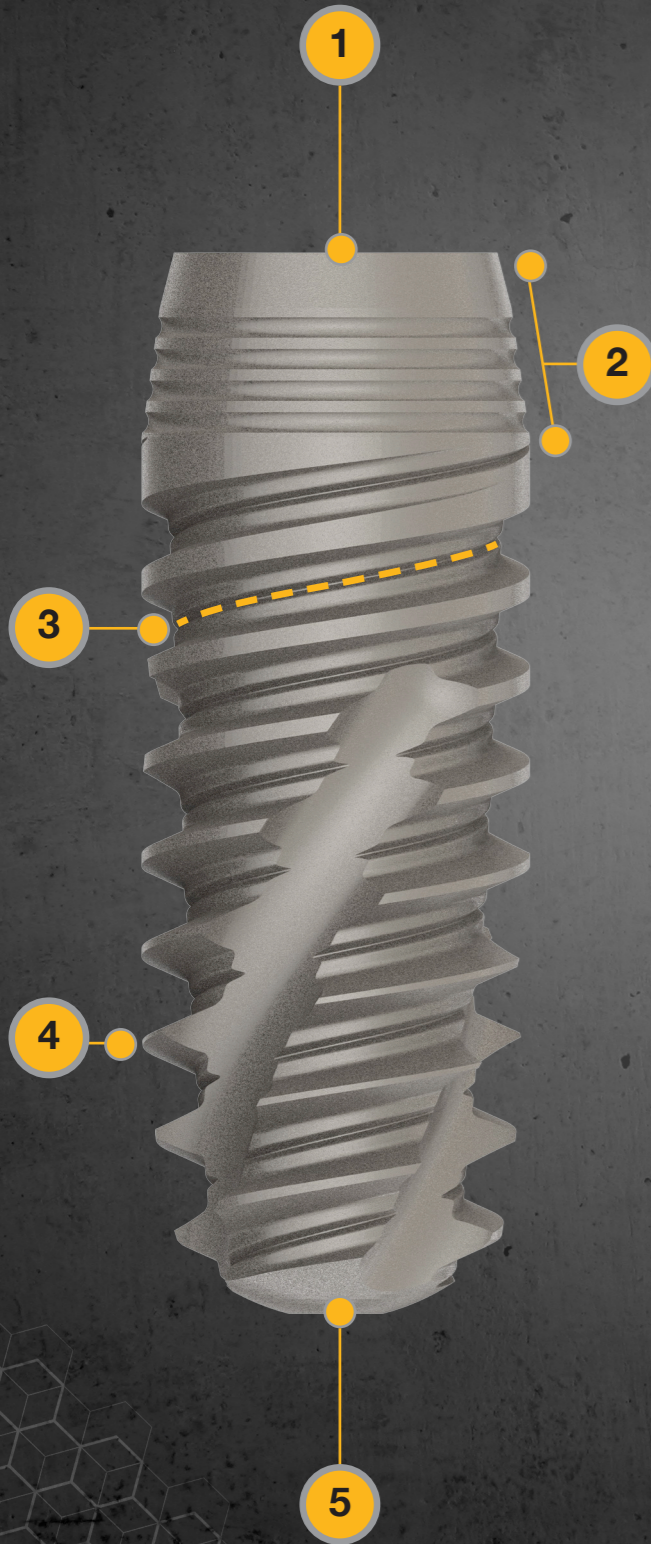
Sobredentaduras VulkanLoc®



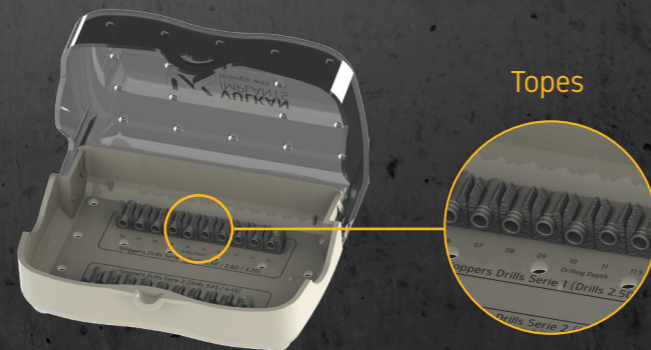
Componentes CAD-CAM



# Vulkan Implants® Conical Connection

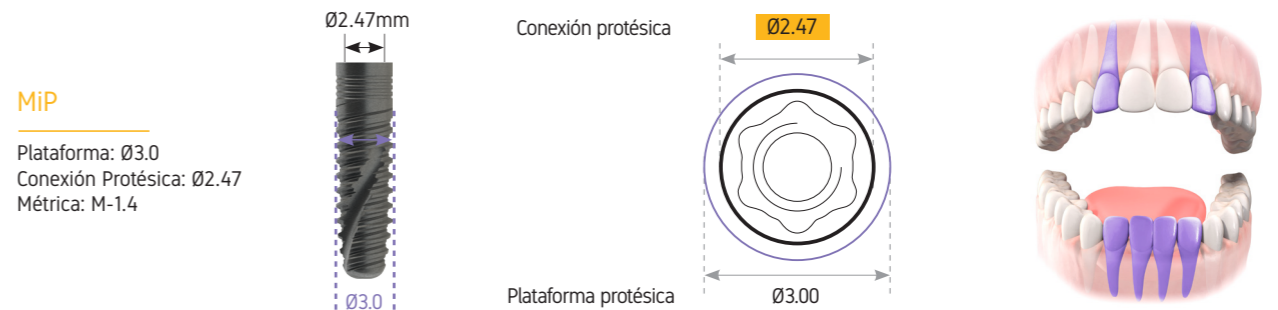


- 1. Óptimo sellado:**  
El perfil cónico de 12° garantiza un óptimo sellado reduciendo al máximo las microfiltraciones. Además, el sistema Vulkan Conical Connection simplifica los procedimientos protésicos con una conexión protésica única para los cuatro diámetros principales.
- 2. Incremento del tejido óseo:**  
El diseño Xbody se caracteriza por la forma de cono invertido en la zona coronal del implante que, junto con el platform switching, maximiza el volumen de hueso y tejido blando, proporcionando una estética de aspecto natural para un óptimo resultado protésico.
- 3. Mejor flujo de fluidos:**  
Las micro ranuras en fondo de rosca favorecen la circulación de fluidos para una óptima y rápida osteointegración.
- 4. Espiras más autorroscantes:**  
El diseño morfológico del implante ofrece unas espiras más pronunciadas que junto con el núcleo cónico otorgan mayor sensación de control en la inserción y una mayor estabilidad primaria con menor fresado.
- 5. Minimiza el riesgo de lesión en estructuras anatómicas:**  
El extremo romo de la zona apical mejora la maniobrabilidad en la inserción y reduce el riesgo de lesiones.



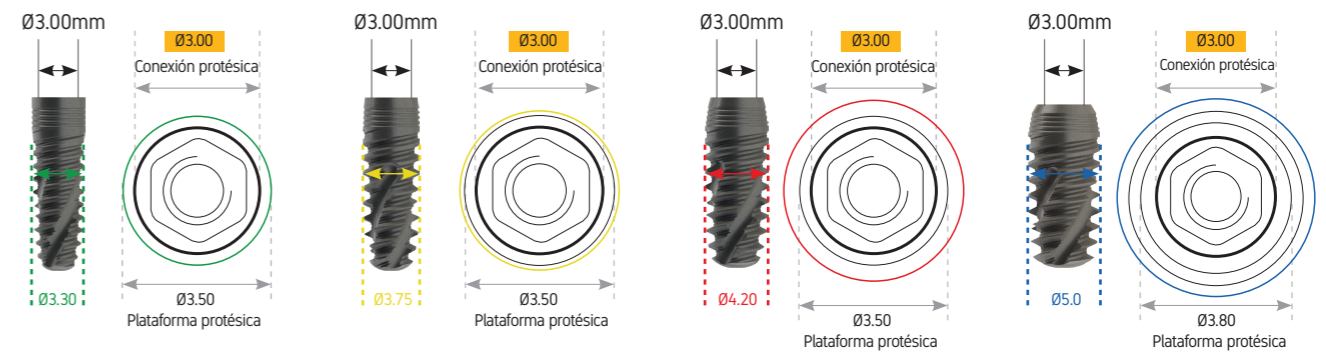
Plataforma	Diámetro	Longitud					
		8 mm	10 mm	11,50 mm	13 mm	15 mm	18 mm
MiP Ø3.0	Ø3.00	✓	✓	✓	✓	✓	
NP Ø3.5	Ø3.30	✓	✓	✓	✓	✓	
	Ø3.75	✓	✓	✓	✓	✓	✓
	Ø4.20	✓	✓	✓	✓	✓	✓
	Ø5.00	✓	✓	✓	✓	✓	

## MiP 3.0 Mini Platform, para zonas con espacios limitados:

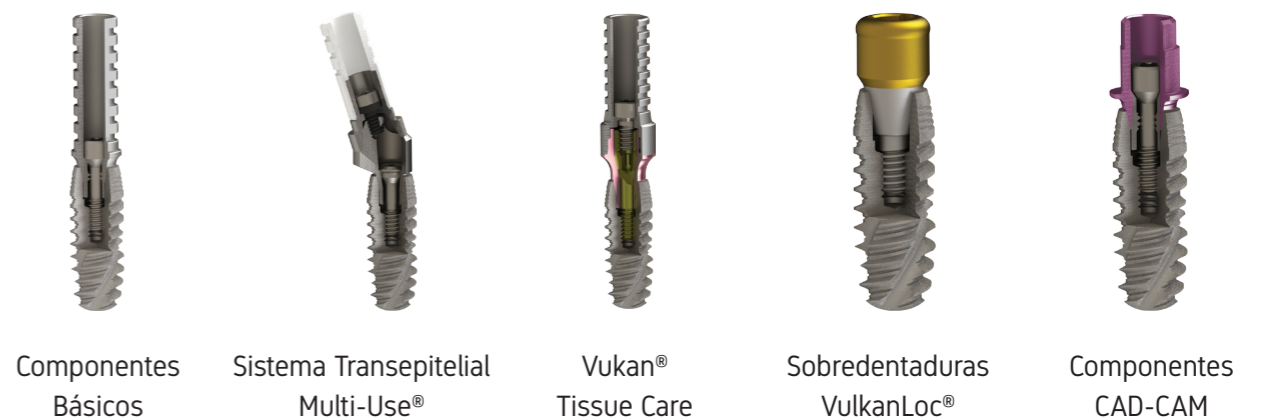


## NP 3.5 4 diámetros, 1 única conexión protésica:

NP Plataforma: Ø3.5 Conexión Protésica: Ø3.00 Métrica: M-1.4



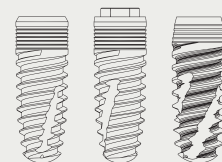
## Soluciones protésicas disponibles:



Solo para prótesis unitarias

# Vulkan Implants®

## Tratamiento superficial VLA®



### Garantía de éxito testado

Los implantes Vulkan® han sido sometidos a un tratamiento consistente en **micro arenado + doble grabado ácido**, generando una superficie con una rugosidad óptima de 1.4 µm.

Esta es una superficie ampliamente estudiada y confiere una microestructura que **estimula la osteointegración del implante**.

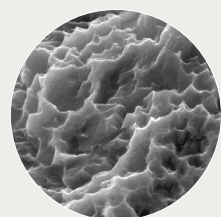
El tratamiento superficial **VLA®** presenta **tasas de éxito del 98%-99%**.

Esta microestructura, además, asegura una gran superficie de contacto entre implante y hueso, otorgando el máximo **BIC (Bone Implant Contact)**.

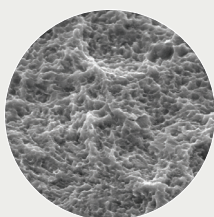
### Vulkan, el implante más limpio

Adicionalmente, en todos nuestros sistemas de implantes se aplica una **innovadora técnica de limpieza final** con sistema de **plasma** que golpea la superficie del implante, sometiéndola a un bombardeo a gran escala que causa el desprendimiento y la **completa eliminación de los posibles contaminantes restantes**.

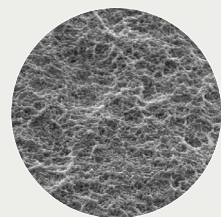
Finalmente, el implante es sometido a una estricta **esterilización** mediante rayos Gamma.



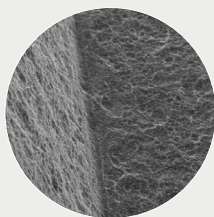
7.50k X



2.50k X



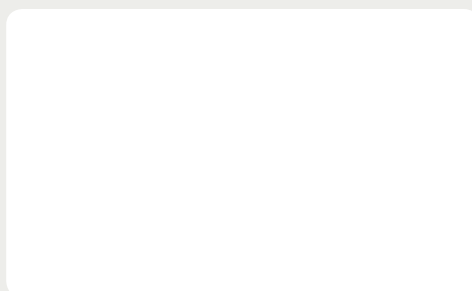
1.00k X



500 X

CONSULTE LOS CATÁLOGOS COMPLETOS EN: [www.vulkanimplants.com](http://www.vulkanimplants.com)

Para más información contacte nuestro distribuidor oficial en su zona



 Titanimplant, S.L.  
[www.titanimplant.net](http://www.titanimplant.net)